

Werking

Als de ankerplaat tegen de magneet aandrukt en de spanning wordt op de magneet gezet vergrendeld deze. Door de spanning te onderbreken wordt deze ontgrendeld.

Eigenschappen

- 540 kg houdkracht
- Opbouuitvoering
- Keuze uit enkele of dubbele uitvoering
- Ruststroom
- Universeel voltage (12V en 24V=)
- 100% belastbare spoelen (geen problemen met doorbranden van de spoelen)
- Getest op 500.000 operaties
- Voorzien van spoelsignalering, deurstandsignalering, timer en LED
- Geen restmagnetisme
- Kleur is grijs aluminium
- Bewerkt met nylon coating (tegen roestvorming)
- Geschikt voor veel deursituaties (door toepassing van diverse optioneel leverbare speciale steunen)

Elektromagneten

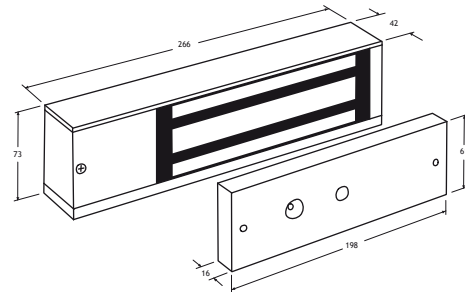
Modellen

RUSTSTROOM

spanningsloos ontgrendeld

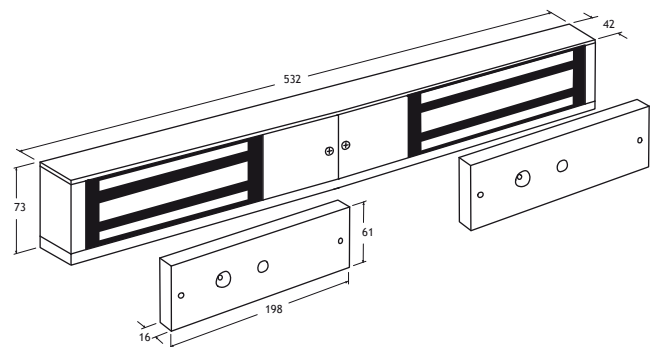
Model 25SSM/DST

elektromagneet met spoel-
en deurstandsinalering,
timer en LED



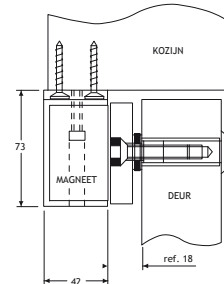
Model 25DSM/DST

elektromagneet met spoel-
en deurstandsinalering,
timer en LED

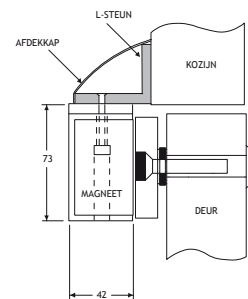


Elektrische Specificaties

| | | | |
|------|-------|------|---------------------|
| 12V= | 500mA | 100% | ± 540 kg houdkracht |
| 24V= | 250mA | 100% | ± 540 kg houdkracht |

Speciale steunmodellen**1 Standaard deursituatie****2 Model 25ZL**

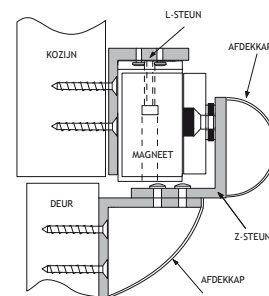
L-steun met afdekkap
voor toepassing bij enkele
naar buiten draaiende deuren



of

3

Z+L-steun met afdekkap
voor toepassing bij enkele
naar binnen draaiende deuren

**4 Model 25AP**

voor het vlak monteren van
de ankerplaat op de deur
(geen gat door de deur heen)

